



FERiOLI®

GRUA VEHICULAR MODELO CA 27-25/42

ESPECIFICACIONES TECNICAS

Momento de carga útil:	25.000 kgf.m
Alcance máx. vertical:	16,28 m
Alcance máx. horizontal:	13,45 m
Angulo de elevación de la lanza:	De -90° a +75°
Angulo de giro:	360°
Capacidad de carga máxima:	12.500 kgf
Presión de trabajo:	190 kgf/cm ²
Capacidad de reservorio Hidráulico:	160 Lts.
Peso Grúa:	3.910 kgf
Espacio ocupado para el montaje:	1.60 m
PBT mínimo para instalación:	20000 kgf

DESCRIPCION GENERAL

Accionamiento

El accionamiento se realiza por medio de una bomba hidráulica acoplada a la toma de fuerza que a su vez está acoplada a la caja de velocidad del camión por medio de una brida de fijación. El accionamiento de la toma puede ser manual, neumático o por vacío de acuerdo al vehículo; estos accesorios no son estándar del vehículo y se definen dependiendo de cada vehículo al momento de la instalación.

Montaje

El montaje se realiza sobre el chasis del camión, a tal efecto se dispone de un sobre chasis (bastidor), formado por dos largueros soldados eléctricamente y abulonados al chasis del vehículo por medio de placas de metal aprovechando los orificios del chasis ya existentes. Sobre este elemento se monta la base de la grúa, la que a su vez sirve de asiento a la torre. Este conjunto (grúa – sobre chasis) se monta sobre el chasis del camión mediante grampas de acero abulonadas. En el montaje además se incluye:

- Provisión e instalación de toma de fuerza (*salvo el caso de cajas automáticas o semi-automáticas, para estos casos los camiones deberán venir con una toma de fuerza original instalada, al momento del retiro de la unidad se bonificará el valor de la toma de fuerza que se ha adquirido en el cierre de la operación*)
- Provisión e instalación de bomba hidráulica acorde a equipo instalado.
- Indicador sonoro o luminoso, o ambos, de acuerdo a caja de cambios del vehículo.
- Cuenta horas para facilitar el mantenimiento del equipamiento.

Estructura

La torre gira sobre un buje de bronce semiduro; el movimiento de giro de la misma se realiza mediante un sistema piñón - una cremallera la que es impulsada hidráulicamente por cilindros hidráulicos.

Sobre la torre va el brazo de la grúa, el que es accionado por un cilindro de doble efecto.

Las lanzas articulan sobre el brazo y son accionadas también por cilindros de doble efecto los cuales comandan los movimientos de las distintas lanzas hidráulicas.

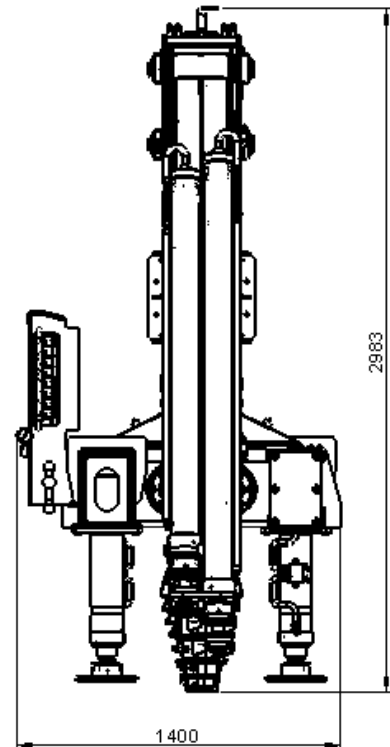
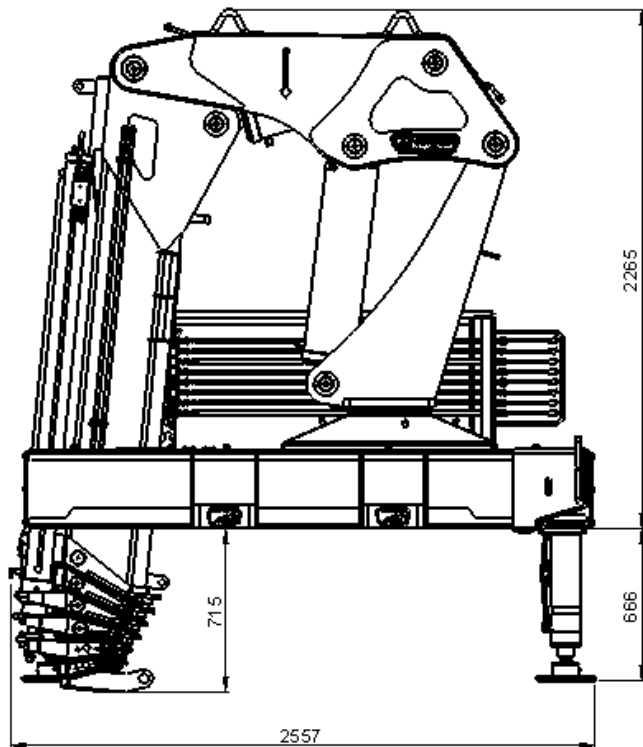
Al cuerpo de la grúa se aplican dos estabilizadores de extensión hidráulica. La extensión vertical de los mismos se realiza mediante sendos cilindros de doble efecto. Estos estabilizadores tienen la función de permitir perfecta horizontalidad del equipo, aun en terrenos desnivelados, suministrando perfecta estabilidad del conjunto.

El equipo consta también de estabilizadores trasero extensibles STD de fábrica, las extensiones de los estabilizadores traseros son manuales y la estabilización es hidráulica e individual para cada actuador.

El equipo se provee con un gancho giratorio dimensionado para soportar la máxima capacidad de carga del equipo, el mismo es acompañado por su certificado de calidad, de acuerdo a las normativas vigentes.



FERIOLI®



Medidas orientativas

Circuito hidráulico

Dimensionado para un caudal final de hasta 100 lts/min.

Cuenta con válvulas limitadoras de momento que no permiten que la grúa supere su capacidad nominal de carga.

Incluye en cada cilindro válvulas de retención que bloquean al mismo en caso de roturas en conducciones del sistema hidráulico o fallas en el accionamiento motriz. El comando cuenta con válvulas de sobrepresión pilotadas que producen una descarga a tanque del actuador cuando se produce un aumento de presión por encima del valor máximo de regulación.

Bomba hidráulica a engranajes de adecuado caudal para esta aplicación.

Comando hidráulico de tipo direccional múltiple, dotado de válvulas reguladoras de presión bajo especificaciones del N.F.P.A. "NATIONAL FLUID POWER ASSOCIATION".

Cilindros de doble efecto obtenidos a partir de tubos de acero espejado ST 52 sin costura, bruñido internamente.

Vástagos de acero SAE 1045 rectificado H9, con electro-disposición de cromo duro, lo que le confiere protección superficial con bajo nivel de rozamiento. Vedaciones a través de polipac y anillos raspadores de Molythane, auto lubricados y anillos O'ring de base nitrílica. Émbolos y guías hechos de hierro fundido DIN GG 20.

Líneas hidráulicas:

- **Rígidas:** formadas por tubos rígidos, obtenidos a través de acero trefilado y recocido sin costura para alta presión, de acuerdo a la norma DIN 23910, uniones a través de anillos de acero endurecido de clavamiento (tuerca y virola).
- **Flexibles:** a través de mangueras de doble entramado de acero SAE 100-R2, para alta presión. Uniones de terminales abrochados de vedación ORFS.

Esquema de pintura

Todos los componentes, accesorios y opcionales son previamente preparados y protegidos con 2 manos de fondo anticorrosivo y posteriormente 2 manos de Pintura poliuretánica.

Ferioli S.A. se reserva el derecho de cambiar o alterar la información contenida en esta especificación técnica sin previo aviso y a criterio del fabricante.

Ruta Nac. Nº. 9 – Km. 465 / Calle Int. Zanotti 835 - Leones (2594) / Prov. Cba / Argentina

Tel/Fax (03472) 481075 - 481564 - 481143 - 481224 / Tel/Fax Bs. As. (011) 4723-2752

E-mail: ventas@feriolisa.com.ar / gerencia@feriolisa.com.ar

www.feriolisa.com.ar