



FERIOLI

SOLUCIONES DE PESO

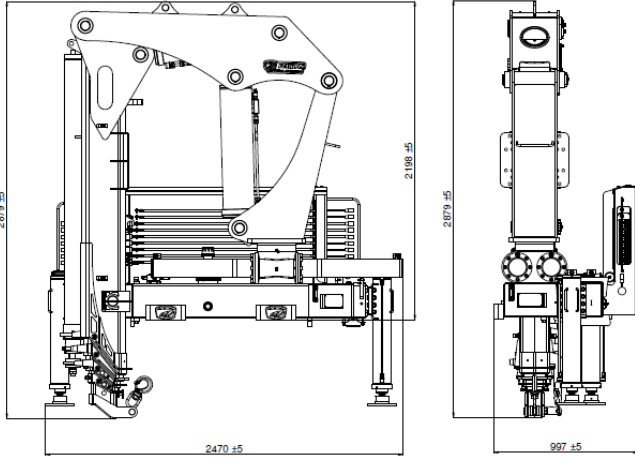
HIDROGRÚA
CA 17-15.5/22

LÍNEA CARGO

TITANIO



MEDIDAS GENERALES



TIPO DE CIERRE: Americana
* Medidas expresadas en milímetros.

ADICIONALES

Consultá por accesorios compatibles con tu hidrogrúa.



CARACTERÍSTICAS CONSTRUCTIVAS

CALIDAD Y TRAYECTORIA

Con más de 75 años en el mercado, somos una empresa de industria nacional comprometida con la calidad de todos nuestros productos.

SEGURIDAD Y COMPROMISO

En cada etapa de nuestros procesos, la seguridad y el compromiso son nuestra prioridad.

MATERIA PRIMA

La calidad de la materia prima es la base de la excelencia en nuestros productos y servicios, por eso confiamos en las mejores marcas del mercado.



ESPECIFICACIONES GENERALES

Momento de carga útil	15500 kgf.m
Alcance máx. vertical	12,70 m
Alcance máx. horizontal	10,5 m
Ángulo de elevación de la lanza	De -94 a +75°
Ángulo de giro	360°
Capacidad de carga máxima	8650 kgf
Presión de trabajo	175 kgf/cm²
Capacidad de reservorio Hidráulico	120 lts.
Peso Grúa	2450 kgf
Espacio ocupado para el montaje	1,10 m
PBT mínimo para instalación	15000 kgf

DIAGRAMA OPERACIONAL DE CARGA Y ALCANCE

