



# FERIOLI

SOLUCIONES DE PESO

HIDROGRÚA  
CA 5.0-4.0A/21

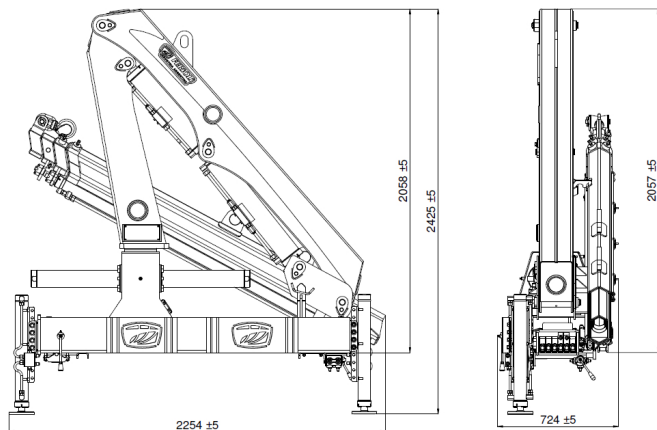
LÍNEA CARGO  
**ACERO**



# HIDROGRÚA CA 5.0-4.0A/21



## MEDIDAS GENERALES



**TIPO DE CIERRE:** Europeo

\* Medidas expresadas en milímetros.

## ADICIONALES

Consultá por accesorios compatibles con tu hidrogrúa.



## CARACTERÍSTICAS CONSTRUCTIVAS

### CALIDAD Y TRAYECTORIA

Con más de 75 años en el mercado, somos una empresa de industria nacional comprometida con la calidad de todos nuestros productos.

### SEGURIDAD Y COMPROMISO

En cada etapa de nuestros procesos, la seguridad y el compromiso son nuestra prioridad.

### MATERIA PRIMA

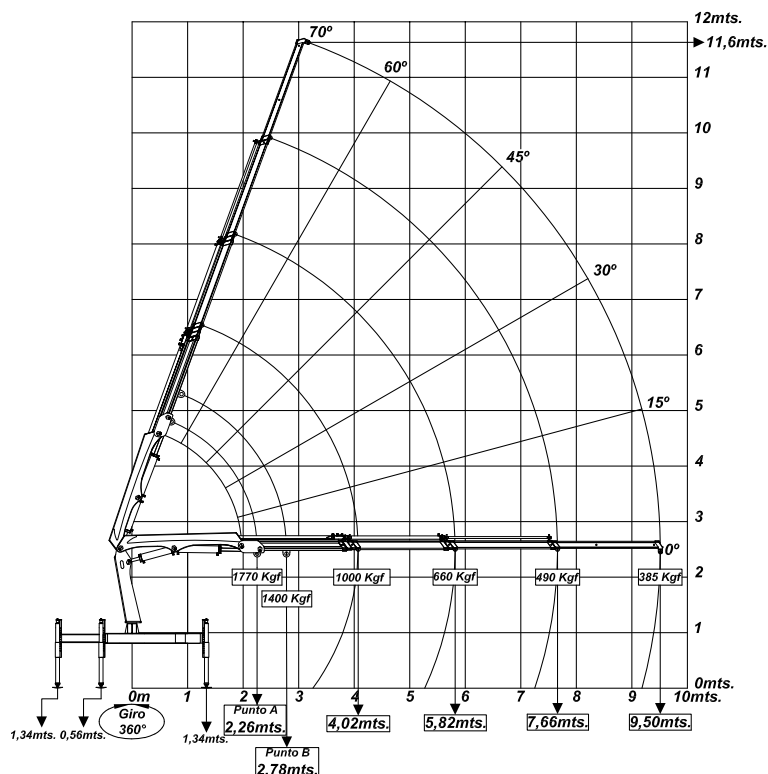
La calidad de la materia prima es la base de la excelencia en nuestros productos y servicios, por eso confiamos en las mejores marcas del mercado.



## ESPECIFICACIONES GENERALES

Momento de carga útil	<b>4000 kgf.m</b>
Alcance máx. vertical	<b>11,6 m</b>
Alcance máx. horizontal	<b>9,50 m</b>
Ángulo de elevación de la lanza	<b>De -120 a +80°</b>
Ángulo de giro	<b>360°</b>
Capacidad de carga máxima	<b>1770 kgf</b>
Presión de trabajo	<b>180 kgf/cm<sup>2</sup></b>
Capacidad de reservorio Hidráulico	<b>45 lts.</b>
Peso Grúa	<b>900 kgf</b>
Espacio ocupado para el montaje	<b>0,68 m</b>
PBT mínimo para instalación	<b>3500 kgf</b>

## DIAGRAMA OPERACIONAL DE CARGA Y ALCANCE



\* Los puntos A y B son para izar cargas especiales, debiendo ser utilizada un grillete de unión Ø1" grado T. Feriali S.A. se reserva el derecho de cambiar o alterar la información contenida en esta especificación técnica sin previo aviso y a criterio del fabricante.



Feriali S.A. se reserva el derecho de cambiar o alterar la información contenida en este documento sin previo aviso y a criterio del fabricante.