



FERIOLI

SOLUCIONES DE PESO

LÍNEA CARGO **ACCESORIOS**

PULPO CFS028 PARA CHATARRA





CIRCUITO HIDRÁULICO

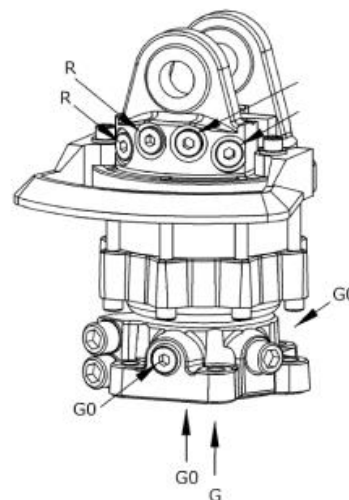
Dimensionado para un caudal final de hasta 100 lts/min. Cilindros de doble efecto obtenidos a partir de tubos de acero espejado ST 52 sin costura, bruñido internamente. Vástagos de acero SAE 1045 rectificado H9, con electro-disposición de cromo duro, lo que le confiere protección superficial con bajo nivel de rozamiento. Vedaciones a través de polipac y anillos raspadores de Molythane, auto lubricados y anillos O'ring de base nitrilica. Émbolos y guías hechos de hierro fundido DIN GG 20.

Líneas hidráulicas:

- **Rígidas:** formadas por tubos rígidos, obtenidos a través de acero trefilado y recocido sin costura para alta presión, de acuerdo a la norma DIN 23910, uniones a través de anillos de acero endurecido de clavamiento (tuerca y virola).
- **Flexibles:** a través de mangueras de doble entramado de acero SAE 100-R2, para alta presión. Uniones de terminales abrochados de vedación JIC 370 metal-metal.

ACCESORIO OPCIONAL NO INCLUIDO

Rotor hidráulico, de par de giro elevado y dimensiones compactas, para facilitar la manipulación de cargas.



CARACTERÍSTICAS TÉCNICAS

Capacidad de carga en m ³	0,25 m³
Capacidad de carga en kg	850 kg
Peso propio del pulpo (aprox.)	450 kg
Presión de trabajo	140 bar
Caudal de aceite	40 lt./min
Cantidad de cilindros	6

MONTAJE

El montaje se realiza en la punta de lanza de una grúa apta para el uso del mismo, en la misma se instalan las mangueras y comando de accionamiento para el correcto funcionamiento del pulpo.

ESTRUCTURA

Construida en chapa de acero al carbono, soldado eléctricamente. Pernos en acero de alta resistencia que permiten el correcto funcionamiento.

CARACTERÍSTICAS CONSTRUCTIVAS

CALIDAD Y TRAYECTORIA

Con más de 75 años en el mercado, somos una empresa de industria nacional comprometida con la calidad de todos nuestros productos.

SEGURIDAD Y COMPROMISO

En cada etapa de nuestros procesos, la seguridad y el compromiso son nuestra prioridad.

MATERIA PRIMA

La calidad de la materia prima es la base de la excelencia en nuestros productos y servicios, por eso confiamos las mejores marcas del mercado.

