



FERIOLI

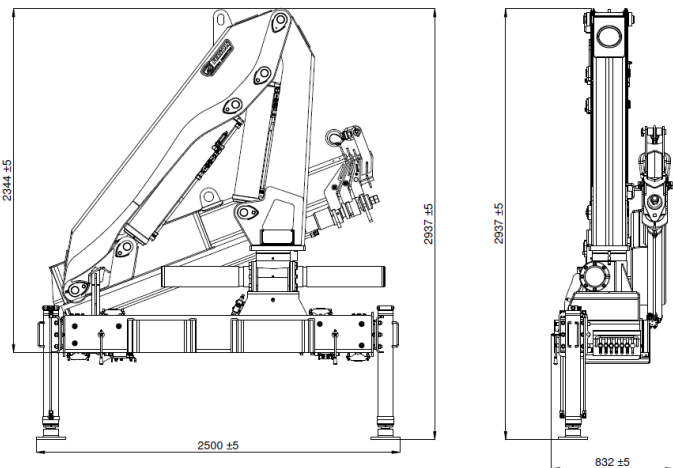
SOLUCIONES DE PESO

HIDROGRÚA
CA 11-10A/21

LÍNEA CARGO
ACERO



MEDIDAS GENERALES



TIPO DE CIERRE: Europeo
* Medidas expresadas en milímetros.

ADICIONALES

Consultá por accesorios compatibles con tu hidrogrúa.



CARACTERÍSTICAS CONSTRUCTIVAS

CALIDAD Y TRAYECTORIA

Con más de 75 años en el mercado, somos una empresa de industria nacional comprometida con la calidad de todos nuestros productos.

SEGURIDAD Y COMPROMISO

En cada etapa de nuestros procesos, la seguridad y el compromiso son nuestra prioridad.

MATERIA PRIMA

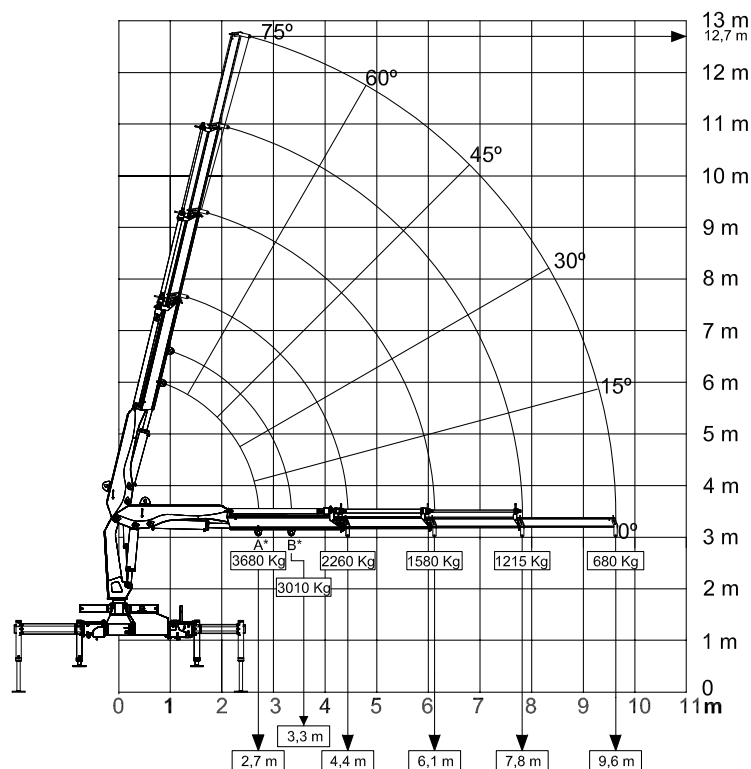
La calidad de la materia prima es la base de la excelencia en nuestros productos y servicios, por eso confiamos en las mejores marcas del mercado.



ESPECIFICACIONES GENERALES

Momento de carga útil	1000 kgf.m
Alcance máx. vertical	12,7 m
Alcance máx. horizontal	9,6 m
Ángulo de elevación de la lanza	De -120 a +75°
Ángulo de giro	360°
Capacidad de carga máxima	3680 kgf
Presión de trabajo	200 kgf/cm²
Capacidad de reservorio Hidráulico	80 lts.
Peso Grúa	1570 kgf
Espacio ocupado para el montaje	0,85 m
PBT mínimo para instalación	10000 kgf

DIAGRAMA OPERACIONAL DE CARGA Y ALCANCE



* El punto A y B es para izar cargas especiales, debiendo ser utilizada un grillete de unión Ø3/4" grado T. Feriali S.A. se reserva el derecho de cambiar o alterar la información contenida en esta especificación técnica sin previo aviso y a criterio del fabricante.

