



FERIOLI

SOLUCIONES DE PESO

HIDROGRÚA CA 6.5-5.5A/20

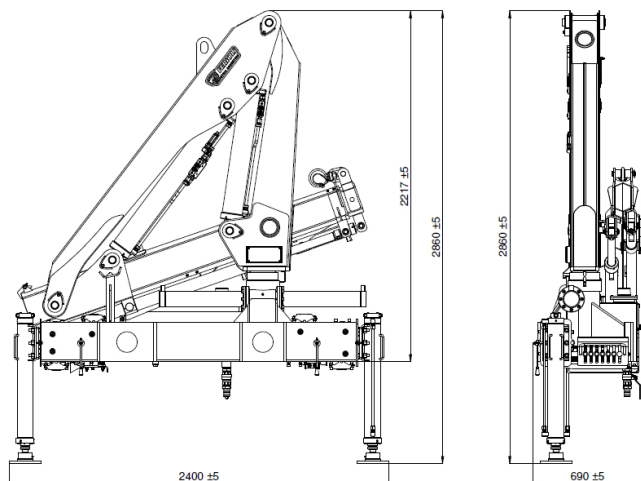
LÍNEA CARGO
ACERO



HIDROGRÚA CA 6.5-5.5A/20



MEDIDAS GENERALES



TIPO DE CIERRE: Europeo
* Medidas expresadas en milímetros.

ESPECIFICACIONES GENERALES

Momento de carga útil	5500 kgf.m
Alcance máx. vertical	9,20 m
Alcance máx. horizontal	6,72 m
Ángulo de elevación de la lanza	De -120 a +75°
Ángulo de giro	360°
Capacidad de carga máxima	2000 kgf
Presión de trabajo	230 kgf/cm²
Capacidad de reservorio Hidráulico	80 lts.
Peso Grúa	995 kgf
Espacio ocupado para el montaje	0,70 m
PBT mínimo para instalación	6800 kgf

ADICIONALES

Consultá por accesorios compatibles con tu hidrogrúa.

- Barquilla simple
- Barquilla doble
- Control remoto
- Hoyadora
- Porta bolsón
- Balde almeja
- Porta pallets
Hasta 2.500 kg
- Malacate hidráulico
- Garra
- Pulpo

CARACTERÍSTICAS CONSTRUCTIVAS

CALIDAD Y TRAYECTORIA

Con más de 75 años en el mercado, somos una empresa de industria nacional comprometida con la calidad de todos nuestros productos.

SEGURIDAD Y COMPROMISO

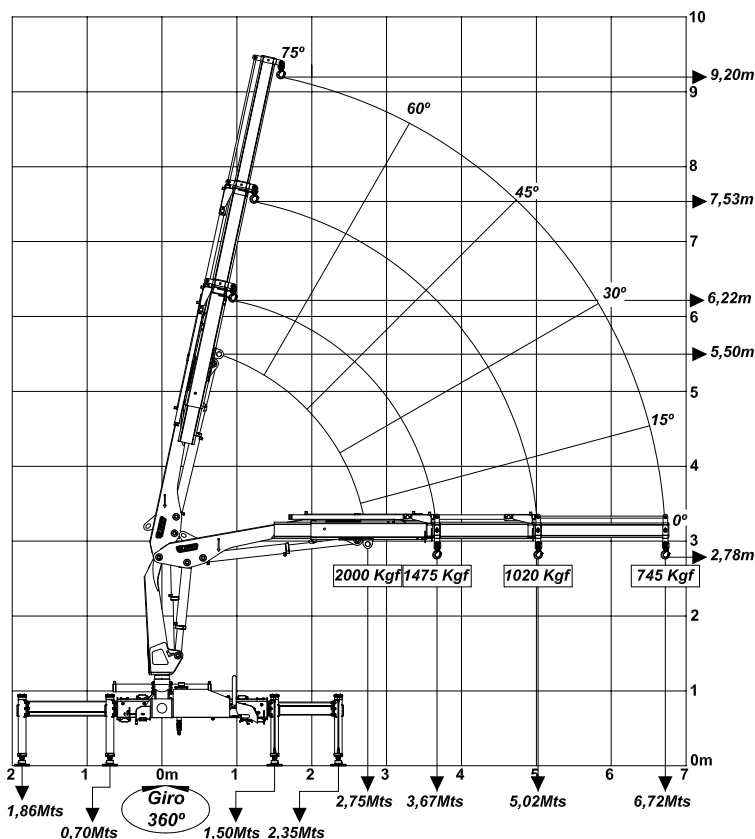
En cada etapa de nuestros procesos, la seguridad y el compromiso son nuestra prioridad.

MATERIA PRIMA

La calidad de la materia prima es la base de la excelencia en nuestros productos y servicios, por eso confiamos en las mejores marcas del mercado.



DIAGRAMA OPERACIONAL DE CARGA Y ALCANCE



* El punto A es para izar cargas especiales, debiendo ser utilizada un grillete de unión Ø3/4" grado T. Feriali S.A. se reserva el derecho de cambiar o alterar la información contenida en esta especificación técnica sin previo aviso y a criterio del fabricante.



Feriali S.A. se reserva el derecho de cambiar o alterar la información contenida en este documento sin previo aviso y a criterio del fabricante.