



FERIOLI

SOLUCIONES DE PESO

HIDROGRÚA
CA 19-16A/42

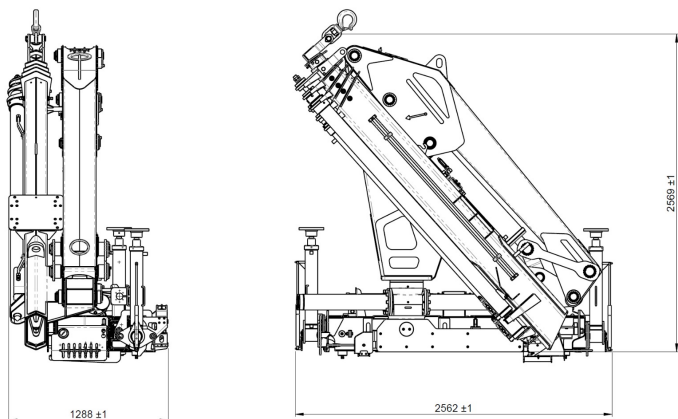
LÍNEA CARGO
TITANIO



HIDROGRÚA CA 19-16A/42



MEDIDAS GENERALES



TIPO DE CIERRE: Europeo
* Medidas expresadas en milímetros.

ADICIONALES

Consultá por accesorios compatibles con tu hidrogúa.



CARACTERÍSTICAS CONSTRUCTIVAS

CALIDAD Y TRAYECTORIA

Con más de 75 años en el mercado, somos una empresa de industria nacional comprometida con la calidad de todos nuestros productos.

SEGURIDAD Y COMPROMISO

En cada etapa de nuestros procesos, la seguridad y el compromiso son nuestra prioridad.

MATERIA PRIMA

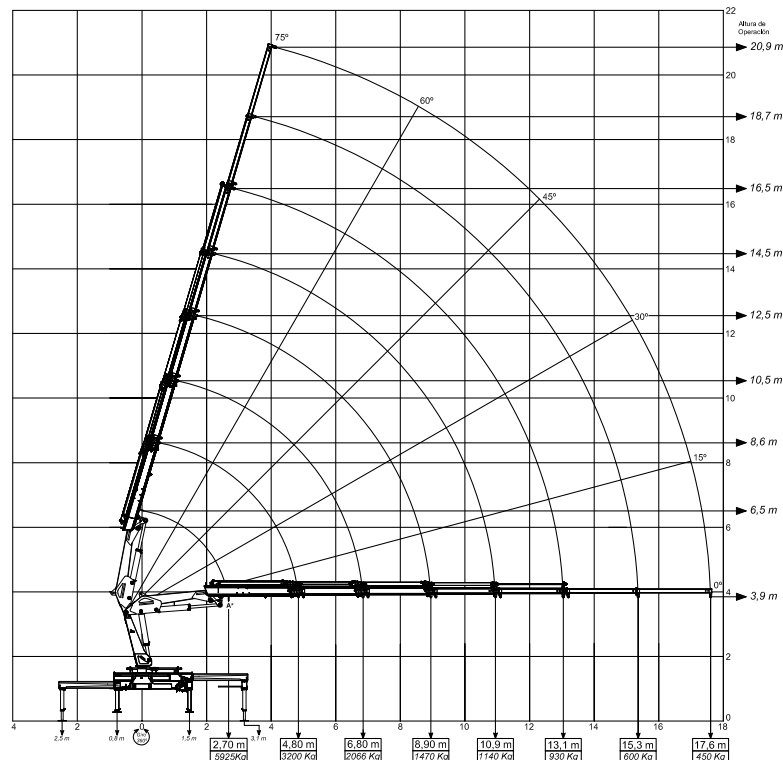
La calidad de la materia prima es la base de la excelencia en nuestros productos y servicios, por eso confiamos en las mejores marcas del mercado.



ESPECIFICACIONES GENERALES

Momento de carga útil	16000 kgf.m
Alcance máx. vertical	20,9 m
Alcance máx. horizontal	17,6 m
Ángulo de elevación de la lanza	De -120° a +75°
Ángulo de giro	360°
Capacidad de carga máxima	5925 kgf
Presión de trabajo	280 kgf/cm²
Capacidad de reservorio Hidráulico	100 lts.
Peso Grúa	2700 kgf
Espacio ocupado para el montaje	1,30 m
PBT mínimo para instalación	15000 kgf

DIAGRAMA OPERACIONAL DE CARGA Y ALCANCE



* El punto A es para izar cargas especiales, debiendo ser utilizada un grillete de unión Ø1,314" grado T.
Ferioli S.A. se reserva el derecho de cambiar o alterar la información contenida en este especificación técnica sin previo aviso y a criterio del fabricante.



Ferioli S.A. se reserva el derecho de cambiar o alterar la información contenida en este documento sin previo aviso y a criterio del fabricante.