



FERIOLI

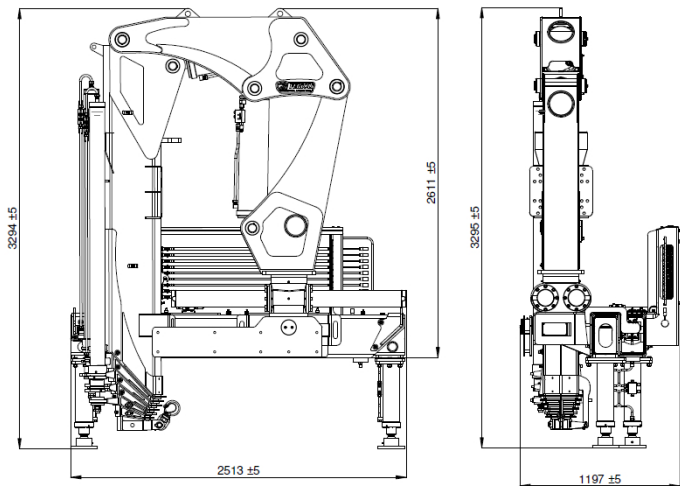
SOLUCIONES DE PESO

HIDROGRÚA
CA 23.5-21/42

LÍNEA CARGO
TITANIO



MEDIDAS GENERALES



TIPO DE CIERRE: Americana
* Medidas expresadas en milímetros.

ADICIONALES

Consultá por accesorios compatibles con tu hidrogrúa.



CARACTERÍSTICAS CONSTRUCTIVAS

CALIDAD Y TRAYECTORIA

Con más de 75 años en el mercado, somos una empresa de industria nacional comprometida con la calidad de todos nuestros productos.

SEGURIDAD Y COMPROMISO

En cada etapa de nuestros procesos, la seguridad y el compromiso son nuestra prioridad.

MATERIA PRIMA

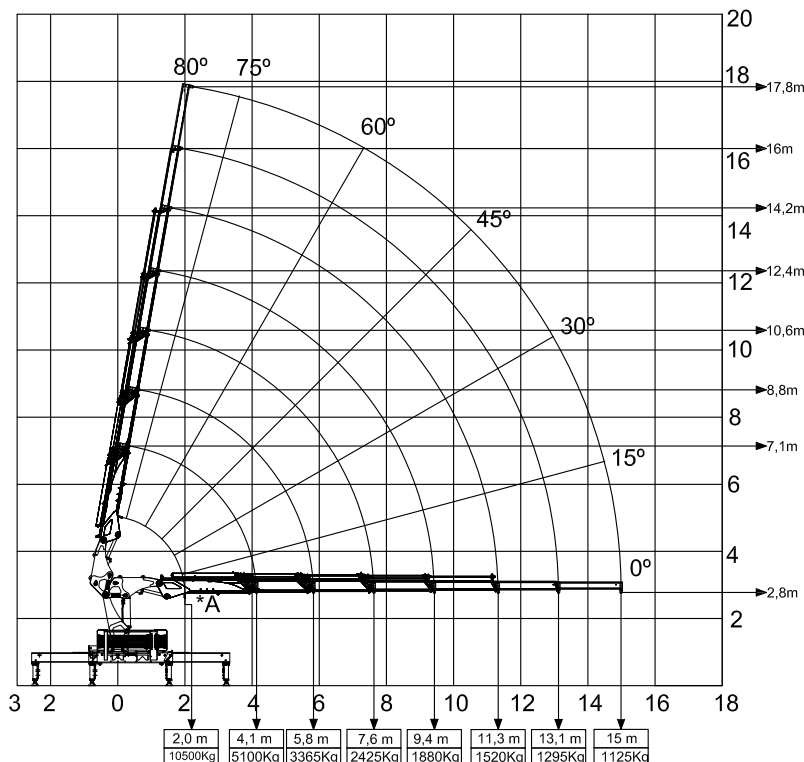
La calidad de la materia prima es la base de la excelencia en nuestros productos y servicios, por eso confiamos en las mejores marcas del mercado.



ESPECIFICACIONES GENERALES

Momento de carga útil	21000 kgf.m
Alcance máx. vertical	17,8 m
Alcance máx. horizontal	15 m
Ángulo de elevación de la lanza	De -90 a +80°
Ángulo de giro	360°
Capacidad de carga máxima	10500 kgf
Presión de trabajo	160 kgf/cm²
Capacidad de reservorio Hidráulico	160 lts.
Peso Grúa	3400 kgf
Espacio ocupado para el montaje	1,20 m
PBT mínimo para instalación	16500 kgf

DIAGRAMA OPERACIONAL DE CARGA Y ALCANCE



* El punto A es para izar cargas especiales, debiendo ser utilizada un grillete de unión Ø1" grado T.
Ferioli S.A. se reserva el derecho de cambiar o alterar la información contenida en esta especificación técnica sin previo aviso y a criterio del fabricante.

