



FERIOLI

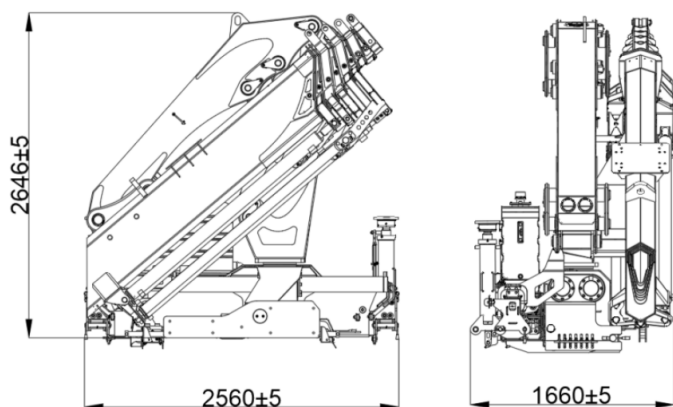
SOLUCIONES DE PESO

HIDROGRÚA
CA 30-25A/53

LÍNEA CARGO
PLATINO



MEDIDAS GENERALES



TIPO DE CIERRE: Europeo
* Medidas expresadas en milímetros.

ADICIONALES

Consultá por accesorios compatibles con tu hidrogrúa.



CARACTERÍSTICAS CONSTRUCTIVAS

CALIDAD Y TRAYECTORIA

Con más de 75 años en el mercado, somos una empresa de industria nacional comprometida con la calidad de todos nuestros productos.

SEGURIDAD Y COMPROMISO

En cada etapa de nuestros procesos, la seguridad y el compromiso son nuestra prioridad.

MATERIA PRIMA

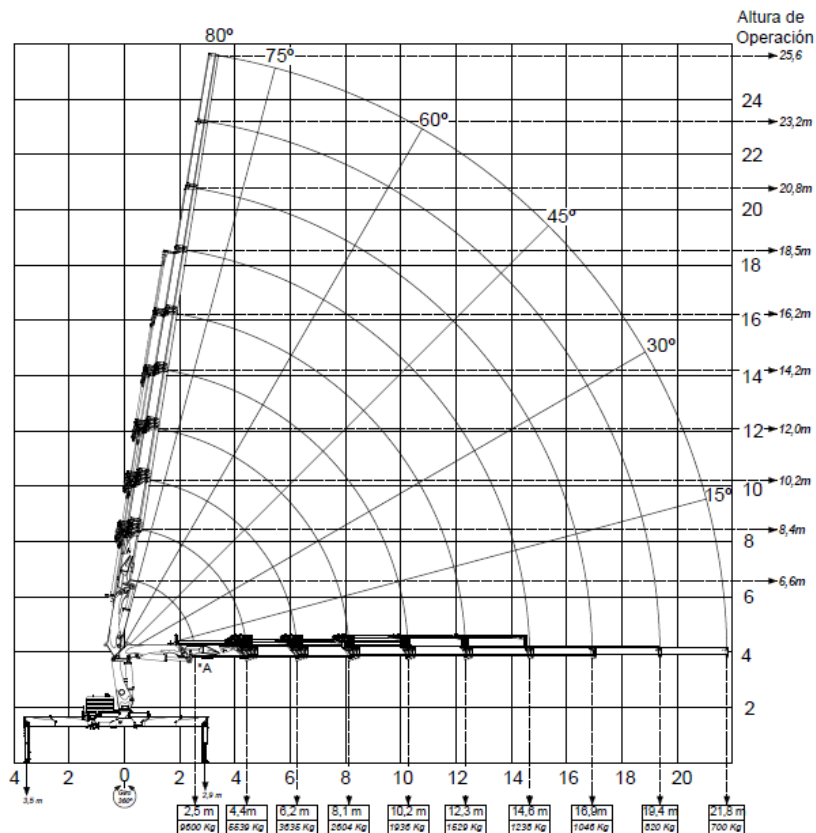
La calidad de la materia prima es la base de la excelencia en nuestros productos y servicios, por eso confiamos en las mejores marcas del mercado.



ESPECIFICACIONES GENERALES

Momento de carga útil	24500 kgf.m
Alcance máx. vertical	25,6 m
Alcance máx. horizontal	21,8 m
Ángulo de elevación de la lanza	De -130 a +80°
Ángulo de giro	360°
Capacidad de carga máxima	9600 kgf
Presión de trabajo	300 kgf/cm²
Capacidad de reservorio Hidráulico	170 lts.
Peso Grúa	4050 kgf
Espacio ocupado para el montaje	1,70 m
PBT mínimo para instalación	17.000 kgf

DIAGRAMA OPERACIONAL DE CARGA Y ALCANCE



* El punto A es para izar cargas especiales, debiendo ser utilizada un grillete de unión Ø1.3/4" grado T. Feriali S.A. se reserva el derecho de cambiar o alterar la información contenida en esta especificación técnica sin previo aviso y a criterio del fabricante.

