



FERIOLI

SOLUCIONES DE PESO

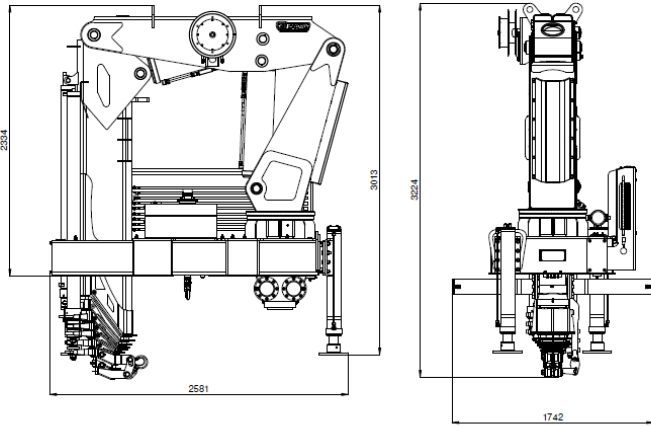
HIDROGRÚA
CA 42-35/62

LÍNEA CARGO

PLATINO



MEDIDAS GENERALES



TIPO DE CIERRE: Americano
* Medidas expresadas en milímetros.

ADICIONALES

Consultá por accesorios compatibles con tu hidrogrúa.



CARACTERÍSTICAS CONSTRUCTIVAS

CALIDAD Y TRAYECTORIA

Con más de 75 años en el mercado, somos una empresa de industria nacional comprometida con la calidad de todos nuestros productos.

SEGURIDAD Y COMPROMISO

En cada etapa de nuestros procesos, la seguridad y el compromiso son nuestra prioridad.

MATERIA PRIMA

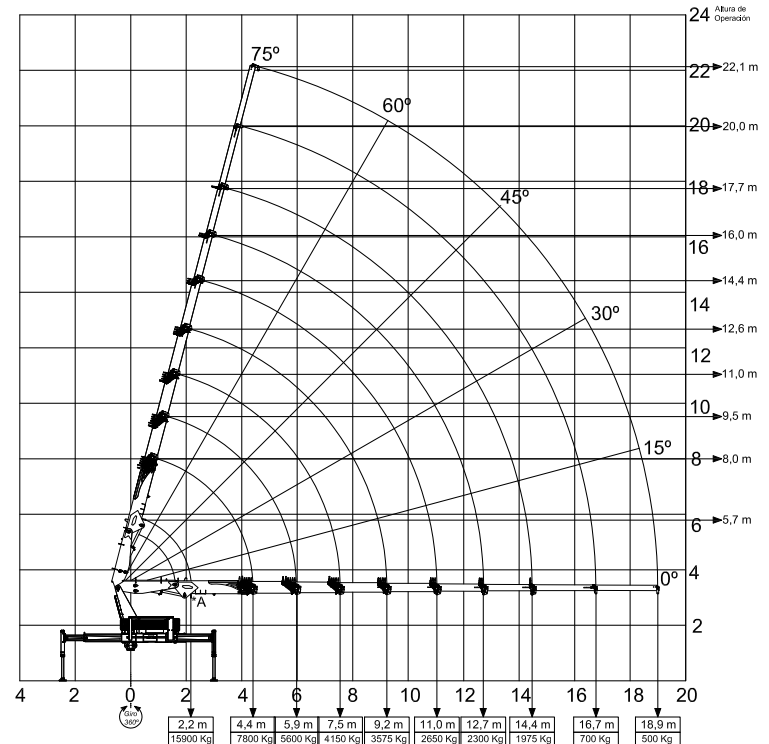
La calidad de la materia prima es la base de la excelencia en nuestros productos y servicios, por eso confiamos en las mejores marcas del mercado.



ESPECIFICACIONES GENERALES

Momento de carga útil	35000 kgf.m
Alcance máx. vertical	22,1 m
Alcance máx. horizontal	18,9 m
Ángulo de elevación de la lanza	De -90 a +75°
Ángulo de giro	360°
Capacidad de carga máxima	15.900 kgf
Presión de trabajo	230 Bar
Capacidad de reservorio Hidráulico	195 lts.
Peso Grúa	4715 kgf
Espacio ocupado para el montaje	1,60 m
PBT mínimo para instalación	23000 kgf

DIAGRAMA OPERACIONAL DE CARGA Y ALCANCE



* El punto A es para izar cargas especiales, debiendo ser utilizada un grillete de unión (21,34° grado T).
Ferioli S.A. se reserva el derecho de cambiar o actualizar la información contenida en esta especificación técnica sin previo aviso y a criterio del fabricante.