



FERIOLI

SOLUCIONES DE PESO

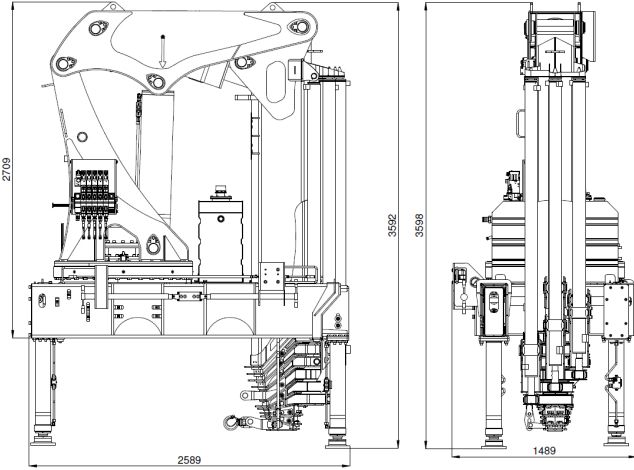
HIDROGRÚA
CA 53-45/63

LÍNEA CARGO

PLATINO



MEDIDAS GENERALES



TIPO DE CIERRE: Americano
* Medidas expresadas en milímetros.

ESPECIFICACIONES GENERALES

Momento de carga útil	45000 kgf.m
Alcance máx. vertical	26,6 m
Alcance máx. horizontal	22,7 m
Ángulo de elevación de la lanza	De -90 a 80°
Ángulo de giro	360°
Capacidad de carga máxima	22.500 kgf
Presión de trabajo	250 Bar
Capacidad de reservorio Hidráulico	180 lts.
Peso Grúa	5620 kgf
Espacio ocupado para el montaje	1,80 m
PBT mínimo para instalación	24000 kgf

ADICIONALES

Consultá por accesorios compatibles con tu hidrogrua.

-  Barquilla simple
-  Barquilla doble
-  Control remoto
-  Hoyadora
-  Porta bolsón
-  Balde almeja
-  Porta pallets
Hasta 2.500 kg
-  Malacate hidráulico
-  Garra
-  Pulpo

CARACTERÍSTICAS CONSTRUCTIVAS

CALIDAD Y TRAYECTORIA

Con más de 75 años en el mercado, somos una empresa de industria nacional comprometida con la calidad de todos nuestros productos.

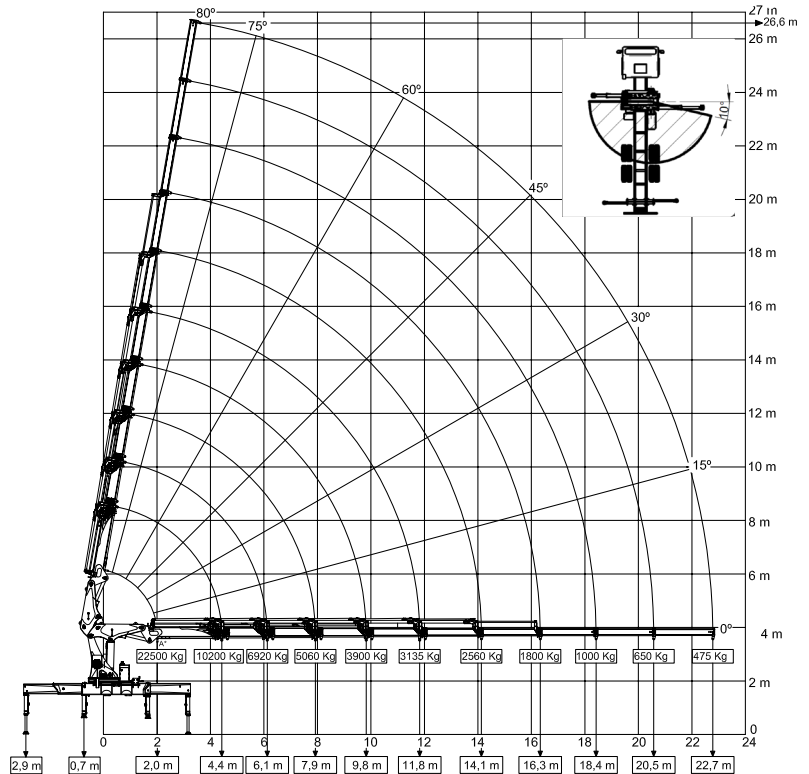
SEGURIDAD Y COMPROMISO

En cada etapa de nuestros procesos, la seguridad y el compromiso son nuestra prioridad.

MATERIA PRIMA

La calidad de la materia prima es la base de la excelencia en nuestros productos y servicios, por eso confiamos en las mejores marcas del mercado.

DIAGRAMA OPERACIONAL DE CARGA Y ALCANCE



* El punto A es para izar cargas especiales, debiendo ser utilizada un grillete de unión Ø1.3/4" grado T.
Ferioli S.A. se reserva el derecho de cambiar o alterar la información contenida en esta especificación técnica sin previo aviso y a criterio del fabricante.