



FERIOLI

SOLUCIONES DE PESO

HIDROGRÚA
CA 15E
20/30/40

LÍNEA CARGO
ACERO



INDUSTRIA ARGENTINA

75
Años

www.feriolisa.com.ar

ESPECIFICACIONES GENERALES

Momento de carga útil	14.000 kgf.m	Caudal bomba hidráulica recomendada	45 a 50 lts/min
Alcance hidráulico vertical	14 m	Capacidad de reservorio Hidráulico	60 lts
Alcance máx. vertical manual	17,2 m	Peso propio STD	1.580 kgf
Alcance hidráulico horizontal	11,2 m	Espacio ocupado para el montaje	0,80 m
Alcance máx. horizontal manual	14,5 m	Ancho de pluma plegada	2,53 m
Ángulo de giro	400°	Ancho de estabilización STD	4,56 m
Capacidad de carga máxima*	6.750 kgf	PBT mín. recomendado para instalación	13.000 kgf
Presión de trabajo	280 kgf.m/cm		

* Capacidad máxima nominal teórica.

DIMENSIONES ORIENTATIVAS

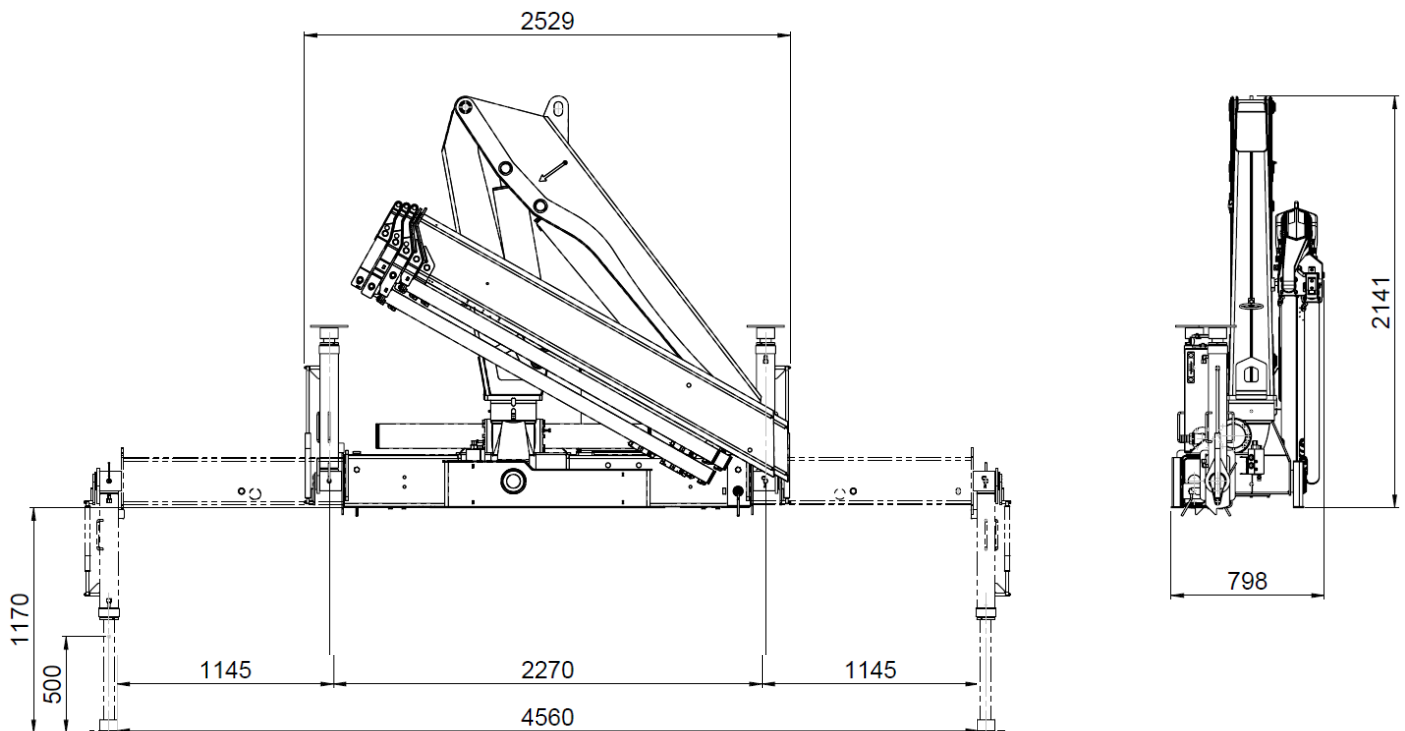


DIAGRAMA OPERACIONAL DE CARGA Y ALCANCE

