



FERIOLI

SOLUCIONES DE PESO

LÍNEA CARGO

ELEVADOR EH132NA SOBRE CHASIS



CONTROLES

El equipo posee dos estaciones de control Independientes:

Control desde base: Está instalado sobre la base del equipo permitiendo accionar los distintos estabilizadores, una palanca direcciona el caudal al comando de control de los movimientos de elevación, plegado y giro.

Control desde la cesta: Está instalado en una botonera portátil, que posee sistema de bloqueo (Hombre Muerto) para prevenir una operación accidental de los controles.

SISTEMA HIDRÁULICO

El equipo posee dos bombas: una principal a engranajes acoplada al motor del vehículo, y un auxiliar manual ubicada en la base del elevador hidráulico para el accionamiento del mismo en casos de emergencia, ante la eventualidad de fallos en la bomba principal o en el motor de accionamiento.

El filtro del fluido hidráulico se realiza mediante un filtro mecánico en la línea de aspiración y un filtro tipo celulósico de 10 micrones en la línea de retorno.

Los movimientos de elevación y plegado de los brazos superior e inferior se realizan mediante sendos cilindros hidráulicos de doble efecto.

El movimiento de giro se logra por medio un sistema de corona y sin fin accionados hidráulicamente.

Cada cilindro hidráulico (Elevación, Plegado y Estabilización) poseen válvulas de seguridad (Válvulas de bloqueo y contrabalanceo o "holding"), estas válvulas bloquean a los cilindros ante la eventualidad de una falla en el sistema hidráulico.

SISTEMA MECÁNICO

Sistema de nivelación: El mismo es automático y se realiza por medio de barras de acero, las cuales configuran un sistema tipo paralelogramo. La cesta está articulada en la parte superior, por lo que la misma podría nivelarse por gravedad ante la eventualidad de una falla en el sistema.

Base: Fabricada por medio de acero estructural conformando un bastidor rígido al cual se le agrega una caja playa con barandas rebatibles. Guardabarros

y guardafangos, luces reglamentarias. Sobre el bastidor está abulonado el sistema de giro del elevador hidráulico, sobre el mismo se instala el depósito de aceite con una capacidad de 25 lts. y el sistema de filtrado.

Soporte de estabilizadores: el equipo posee cuatro estabilizadores rebatibles de accionamiento hidráulico los cuales son accionados individualmente permitiendo de esta manera fácil estabilización del equipo.

Sistema de brazos: Compuesto de dos brazos articulados. Construidos en base a chapa de alta resistencia cortada y plegada. Accionados por dos cilindros de doble efecto: uno articula entre la torre y el primer brazo (cilindro de elevación) y el otro entre el primer y segundo brazo (cilindro de plegado). Todos los pernos de vínculo entre cilindro y brazos son de acero al carbono con sistema de libre mantenimiento. En el extremo del segundo brazo articula el soporte de cesta, sobre el que se fija la misma. El brazo inferior se apoya sobre una columna soporte.

ESPECIFICACIONES GENERALES

Altura de trabajo máxima <small>(medida desde el suelo)</small>	14,0 mts
Altura a fondo de cesto	11,7 mts
Alcance horizontal	6,9 mts
Giro	infinito
Peso admisible en cesta	136 Kg
Estabilizadores	Tipo X o H
Aislación eléctrica	NO
Presión de trabajo	180 Bar
Caudal de alimentación	6 l.p.m.
Potencia absorbida por la bomba	3,6 CV
Peso del equipo	900 Kg
Cuenta horas	SI



3 AÑOS DE GARANTÍA



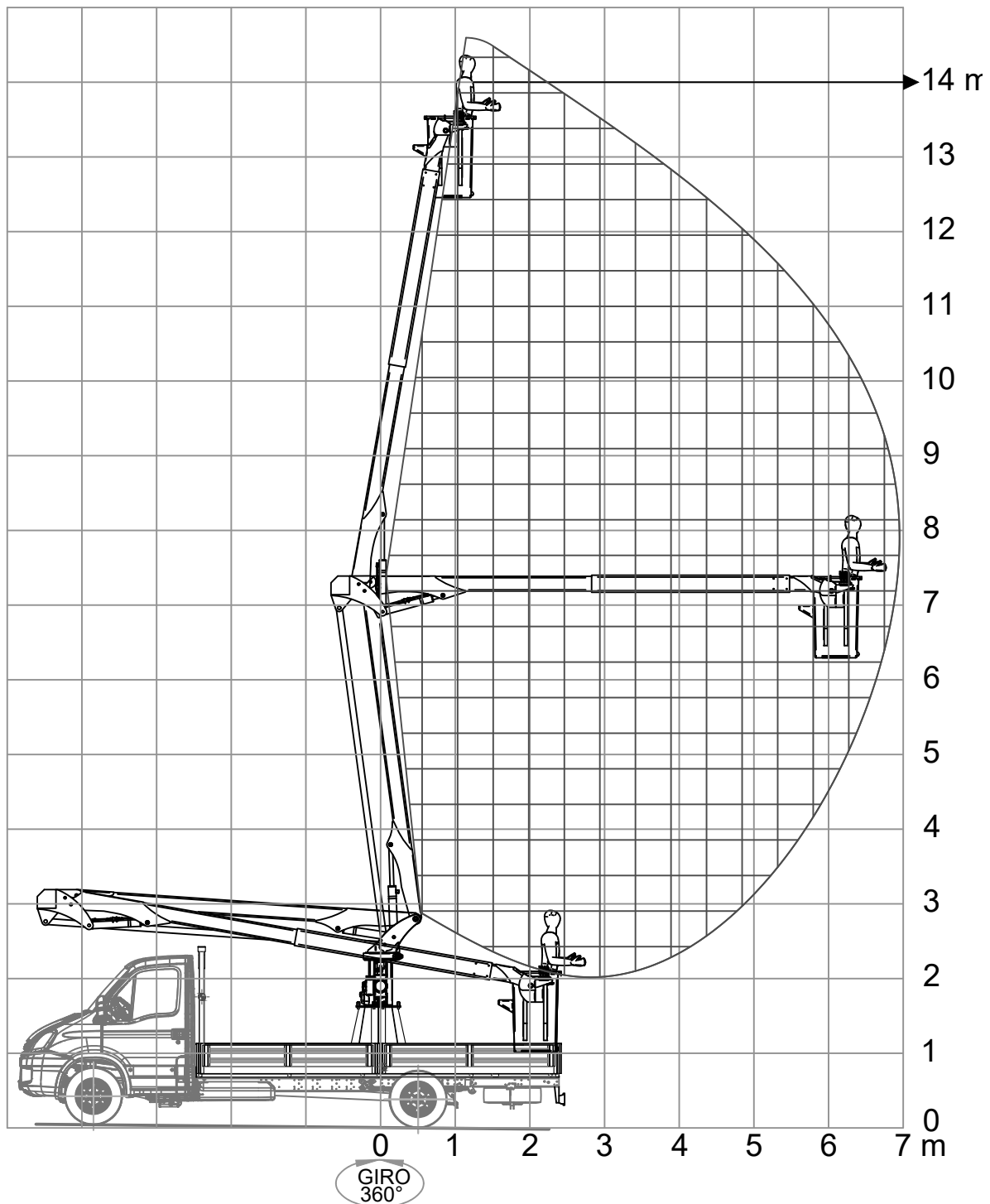
SERVICIO TÉCNICO



REPUESTOS

DIAGRAMA

DIAGRAMA OPERACIONAL DE CARGA Y ALCANCES ELEVADOR HIDRAULICO EH132NA SOBRE CAMION



Feroli S.A. se reserva el derecho de cambiar o alterar la información contenida en esta especificación técnica sin previo aviso y a criterio del fabricante.

Feroli S.A. se reserva el derecho de cambiar o alterar la información contenida en este documento sin previo aviso y a criterio del fabricante.

DIMENSIONES

